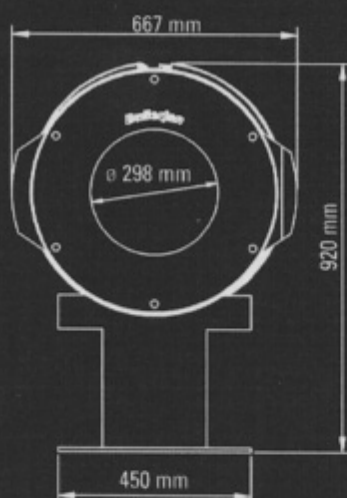


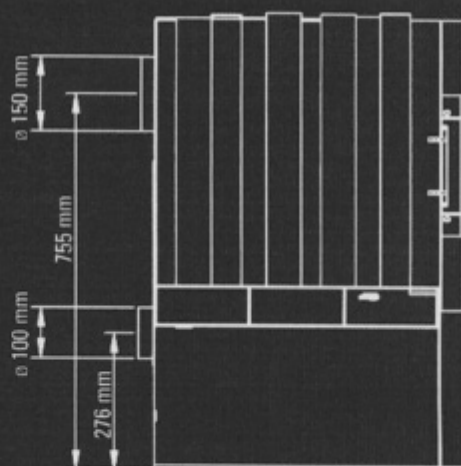
Bullerjan dot®

Rozměry

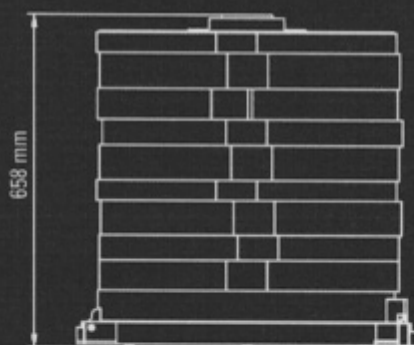
Pohled zředu



Pohled ze strany



Pohled shora



Topeniště: ŠxVxH = 306x228x374

Hmotnost: 189 kg

Urtum und Druckfehler vorbehalten. Angebot freibleibend, alle Preise verstehen sich als unverbindliche Preisempfehlung des Herstellers und beinhalten die gesetzliche MwSt. Die Lieferung erfolgt als ENEC/ETC Zentrallieferung zzgl. Verpackung- und Versandkosten. Es gelten die allg. Verkaufs- und Lieferbedingungen.